



Všetky DINSE MQ(Z).neo zvaracie horáky sú štandardne vybavené samostatnou hadicou pre ochranný plyn. To zaručuje najlepšiu plynovú ochranu a perfektné zvaracie výsledky – bez straty plynu

MQZ 304.neo

do 500 A



TECHNICKÉ ÚDAJE (STN EN 60 974 - 7)	
Zaťažovateľ CO ₂	500 A/60% DZ
Zaťažovateľ zmesný plyn	450 A/60% DZ
Priemer drôtu	0,8 - 1,6 mm

MQ/MQZ 230.neo

do 270 A



Vudou chladené aplikácie

TECHNICKÉ ÚDAJE MQZ 230.NEO (STN EN 60 974 - 7)	
Zaťažovateľ CO ₂	270 A/60% DZ
Zaťažovateľ zmesný plyn	250 A/60% DZ
Priemer drôtu	0,8 - 1,0 mm

Plynom chladené aplikácie

TECHNICKÉ ÚDAJE MQ 230.NEO (STN EN 60 974 - 7)	
Zaťažovateľ CO ₂	250 A/60% DZ
Zaťažovateľ zmesný plyn	200 A/60% DZ
Priemer drôtu	0,8 - 1,0 mm

MQZ 305.neo

do 550 A



TECHNICKÉ ÚDAJE (STN EN 60 974 - 7)	
Zaťažovateľ CO ₂	550 A/60% DZ
Zaťažovateľ zmesný plyn	500 A/60% DZ
Priemer drôtu	1,2 - 2,0 mm

MQ/MQZ 330.neo

do 400 A



vudou chladené

TECHNICKÉ ÚDAJE MQZ 330.NEO (STN EN 60 974 - 7)	
Zaťažovateľ CO ₂	400 A/60% DZ
Zaťažovateľ zmesný plyn	320 A/60% DZ
Priemer drôtu	1,0 - 1,2 mm

plynom chladené

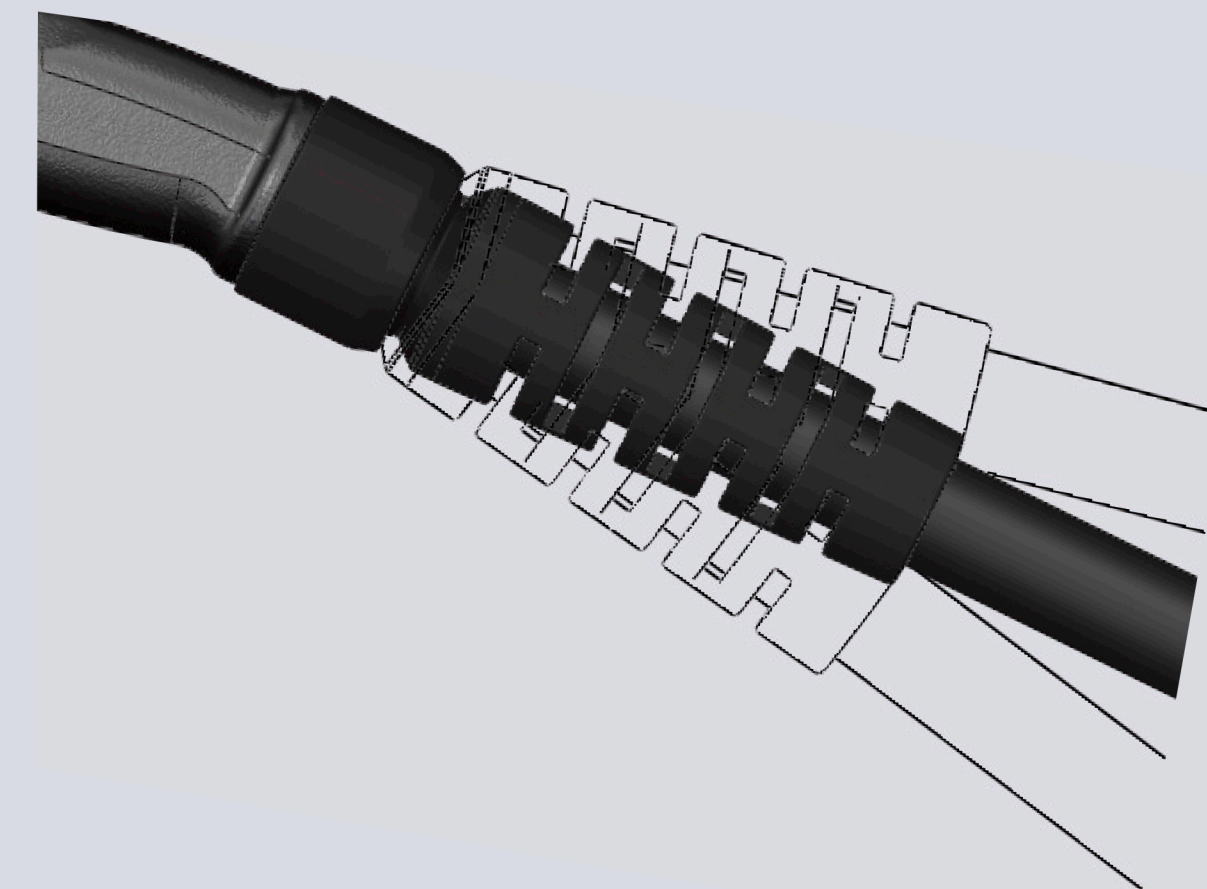
TECHNICKÉ ÚDAJE MQ 330.NEO (STN EN 60 974 - 7)	
Zaťažovateľ CO ₂	300 A/60% DZ
Zaťažovateľ zmesný plyn	270 A/60% DZ
Priemer drôtu	1,0 - 1,2 mm

MQZ 306.neo

do 550 A



TECHNICKÉ ÚDAJE (STN EN 60 974 - 7)	
Zaťažovateľ CO ₂	550 A/60% DZ
Zaťažovateľ zmesný plyn	500 A/60% DZ
Priemer drôtu	1,2 - 2,0 mm



INOVATÍVNY GUĽOVÝ KLĽB PRE MAXIMALNU ERGONOMIU

Nárazuvzdornosť, najlepšia izolácia a odolnosť žiareniu – je to, čo vystihuje rukoväť DINSE.

Náš nový, vysoko kvalitný guľový klľb s rukoväťou typu MQ(Z).neo robí prácu jednoduchšou a odľahčuje zvarača – napríklad v staticky obmedzených polohách, v náročných pozíciách, alebo pri dlhodobom zvaraní.

V kombinácii s ergonomicky tvarovanou rukoväťou a voľnou ochrannou hadicou je zaťaženie minimalizované aj v takmer akrobatických pozíciách.

Inovatívne klľby, pohyblivé do všetkých smerov, umožňujú excelentnú manévrovateľnosť a prácu minimalizujúcu únavu. Ochranná hadica je flexibilná a má malý rotačný odpor.

